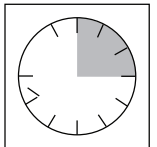
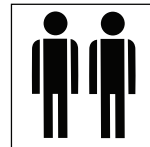
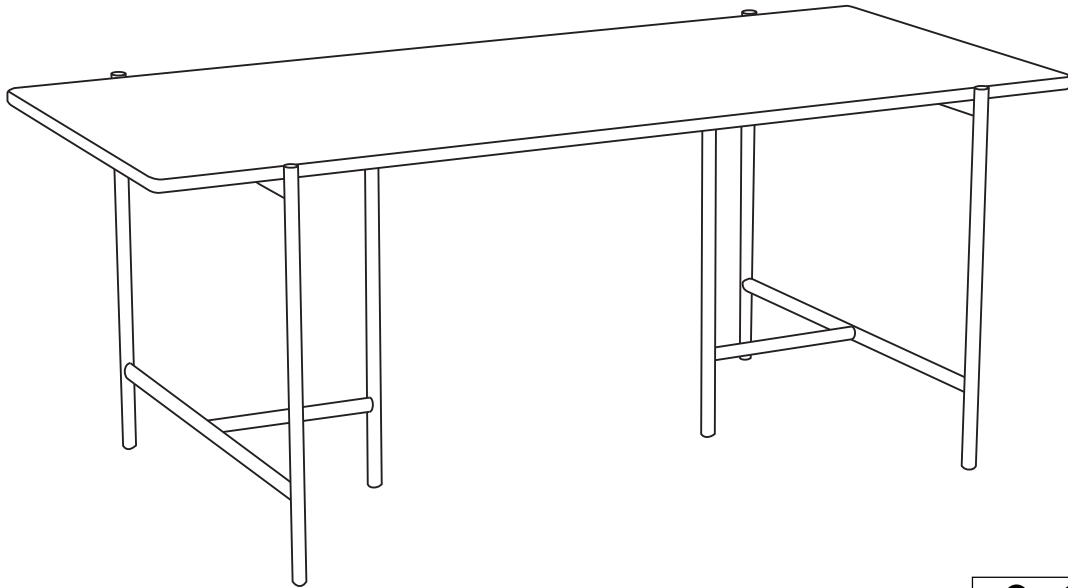


PIPA table



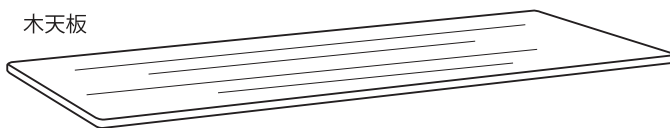
所要時間

約15分

- 本製品は2名で組立を行ってください。
- 組立を始める前に板・部品など内容物をよくご確認ください。
- 梱包材はすぐに処分せず、組立工程にて床等を傷つけないよう板材の保護などにお使いください。
- 本組立説明書の順序に従って確実に組立を行ってください。
- 新品の製品は風通しのよい場所に設置し、家具の扉や引出しを開放し、よく換気を行ってからお使いください。
- 直射日光や冷暖房の風が家具に直接当たらない場所に設置してください。
- 本製品は屋内用です。

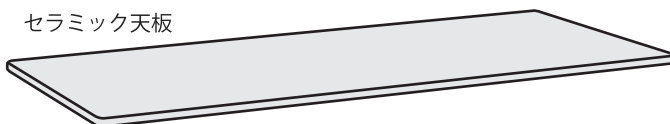
①x1

木天板



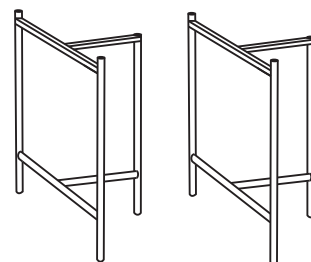
又は

セラミック天板



②x2

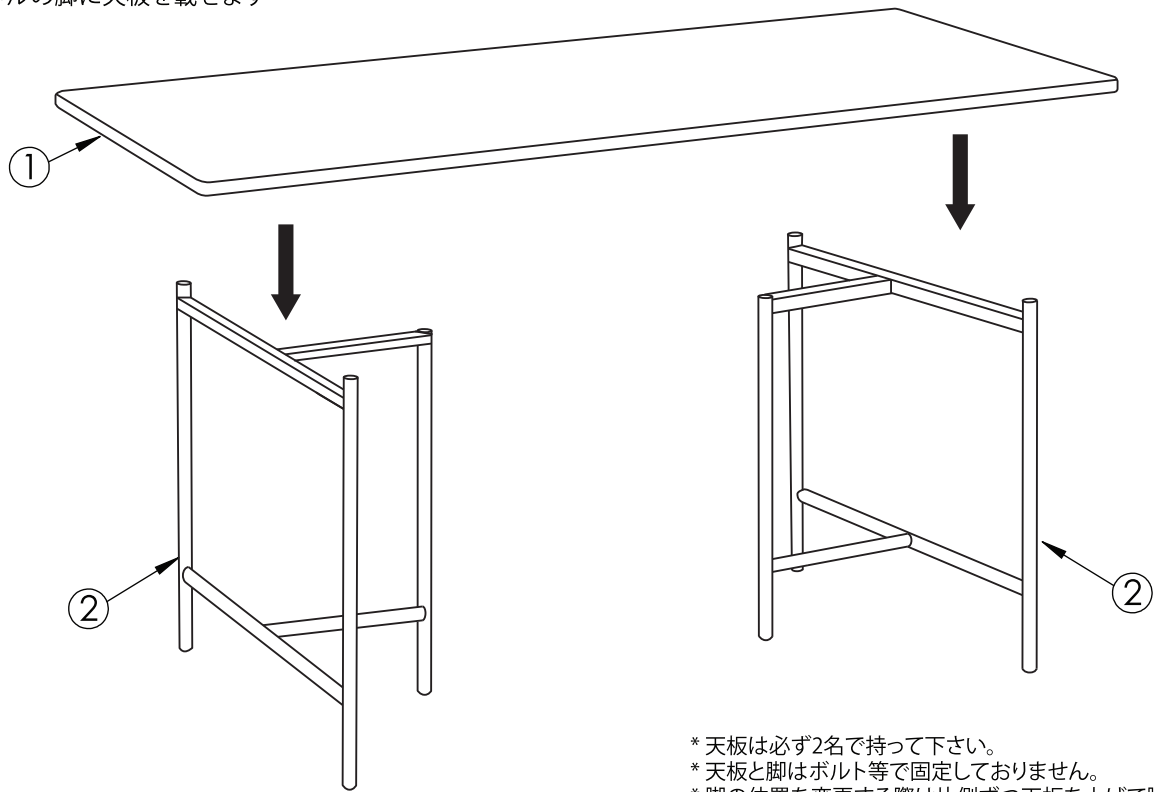
脚



- セラミックは上から重量のあるものや軽くても先端が細いものを天板に落とすなど強い衝撃には弱い特性がありますのでご注意ください。
- セラミック天板裏面は見えない箇所の為、仕上げが粗い場合がありますが、使用上強度には問題無い為不良ではありません。

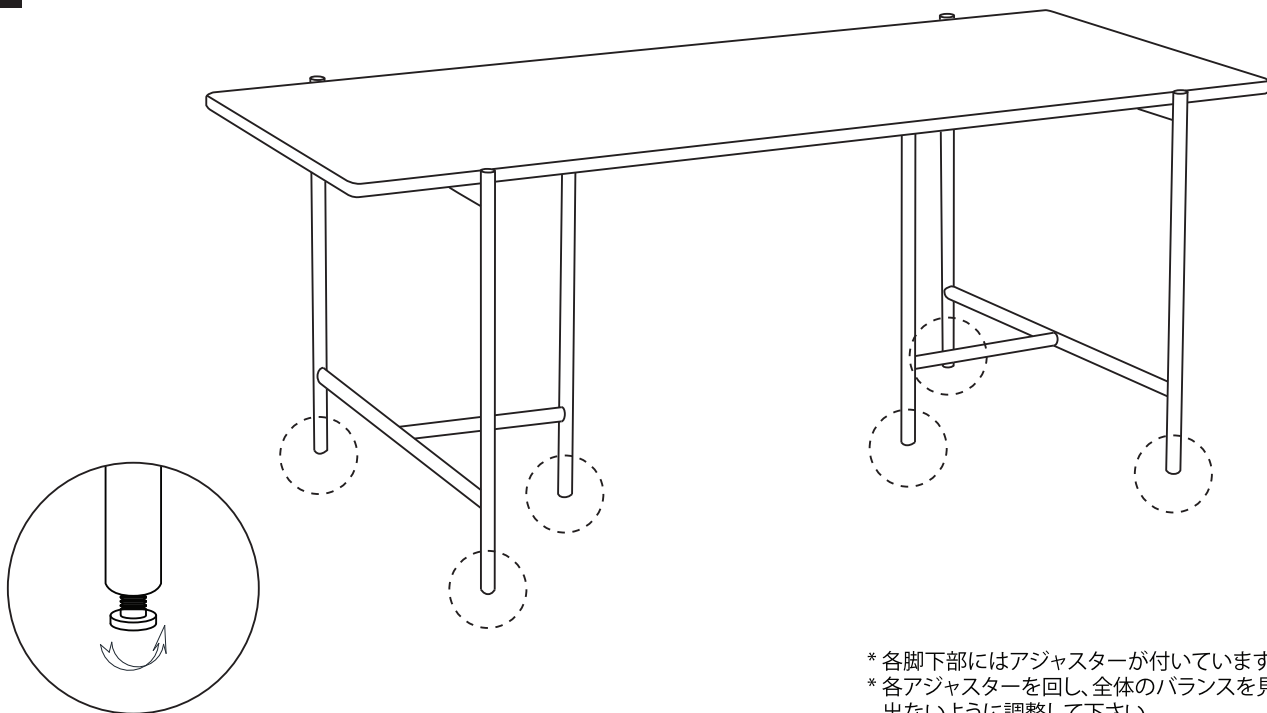
1

* メタルの脚に天板を載せます



- * 天板は必ず2名で持って下さい。
- * 天板と脚はボルト等で固定しておりません。
- * 脚の位置を変更する際は片側ずつ天板を上げて脚をずらして下さい。
- * 移動する際は必ず一旦天板を外し、脚を移動してから再度天板を載せて下さい。

2



- * 各脚下部にはアジャスターが付いています。
- * 各アジャスターを回し、全体のバランスを見ながらガタツキが出ないように調整して下さい。

* 脚の位置を調整することで座る位置を変えられます。

