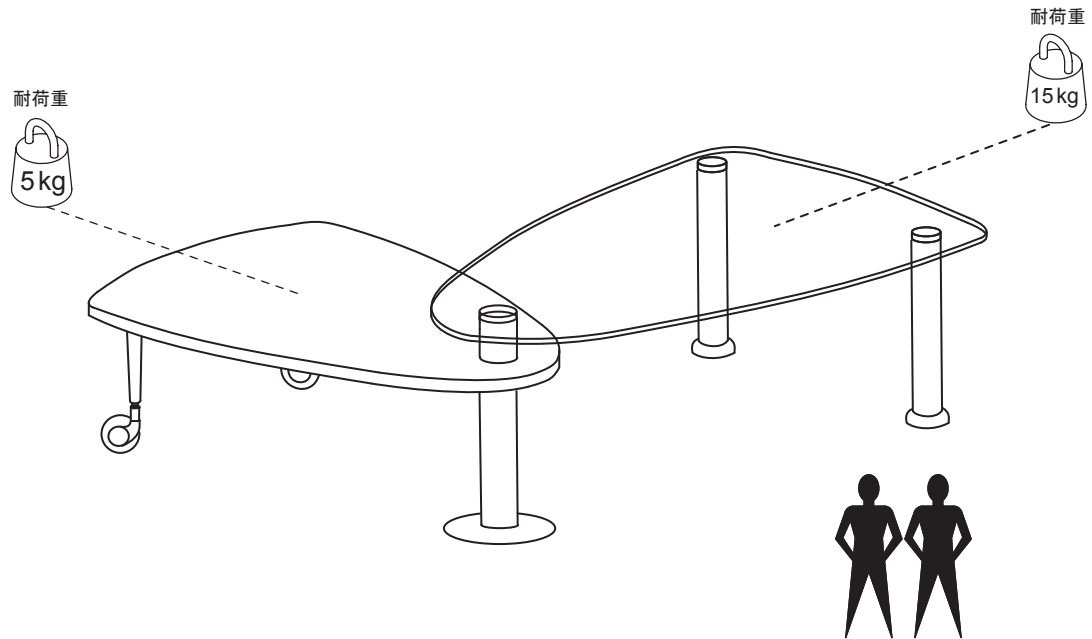



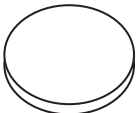

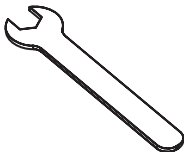

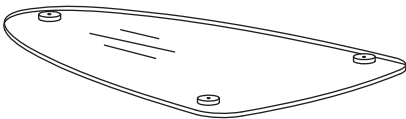





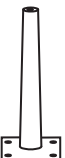




lagrima 107/125 coffee table



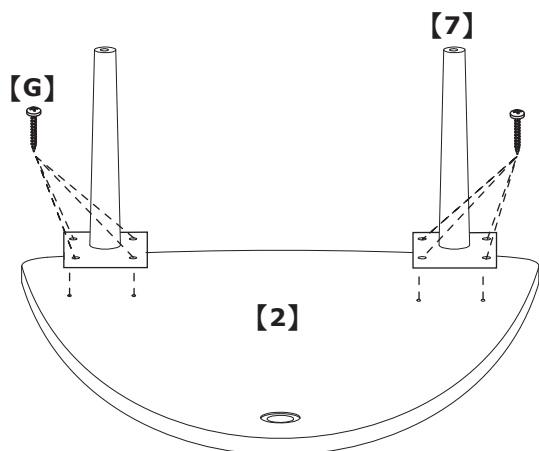
注意事項

- ・ 組立前に部品の不足等をご確認ください。
- ・ 組立の際は床などを傷つけないよう注意してください。
- ・ キャスターが付く天板部分には体重を掛けたりしないでください。破損につながる恐れがあります。
- ・ キャスター付きの脚は動作の振動で他の脚よりも緩みやすくなっています。緩んだ状態のまま使用すると破損の原因となります。必ず定期的に緩み等を確認し、必要に応じて締め直してください。

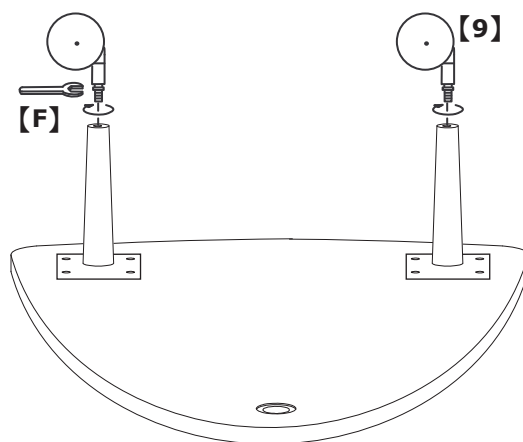
A	B	C	D	E	F	G	
							
35mm x 5	60mm x 1	30mm x 3	Φ90mm フェルト x 3	5mm 六角レンチ x 1	12mm スパナ x 1	Φ18mm x 8	
1			2		3	4	
							
ガラス天板 x 1			天板 x 1		脚(長) x 2	連結パーツ x 1	
5	6	7	8	9			
							
脚(短) x 1	脚用パーツ x 1	脚 x 2	脚用パーツ x 2	キャスター x 2			

step 1

- ① 天板【2】に【7】のパーツを取り付けます。
※ 天板に下穴（ガイド穴）が開いています。

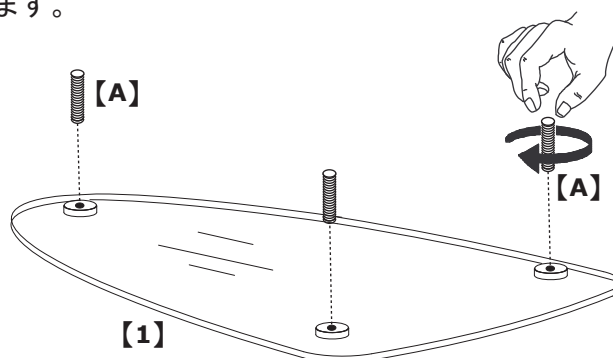


- ② 脚の取り付け後、キャスターを【F】のスパナを使って取り付けます。

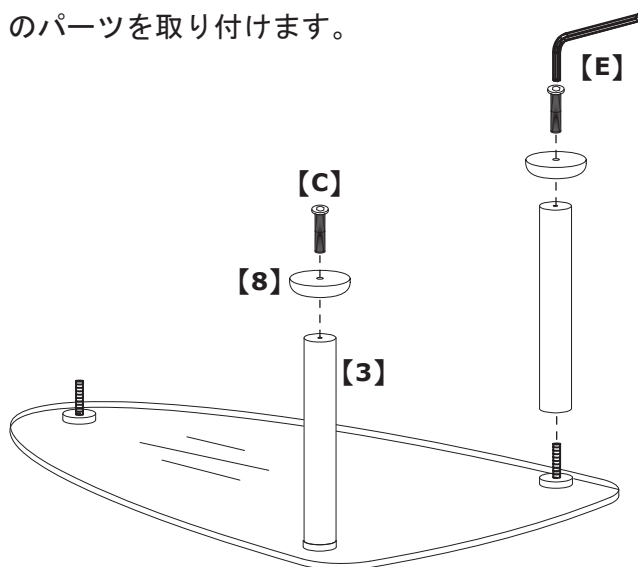


step 2

- ① ガラス天板に【A】のパーツを手でねじ込みます。



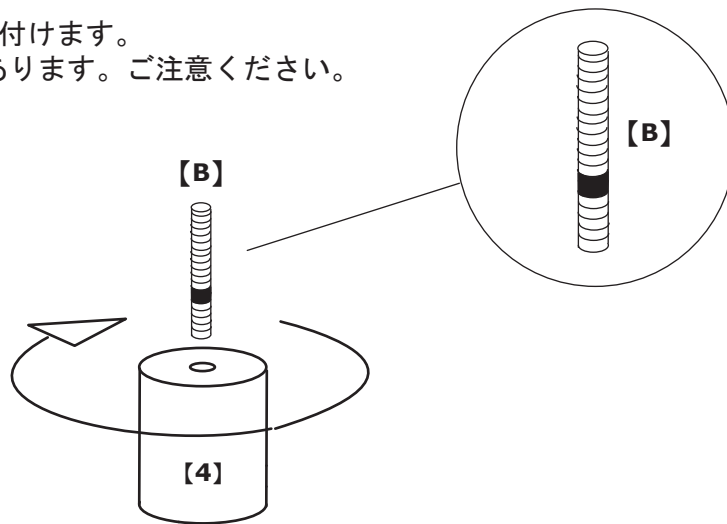
- ② 【3】の脚を手で回しガラス天板に取り付け後
【C】のボルトで【8】のパーツを取り付けます。



- ③ この工程が終わったら、【8】の裏側に【D】のフェルトを貼り付けます。

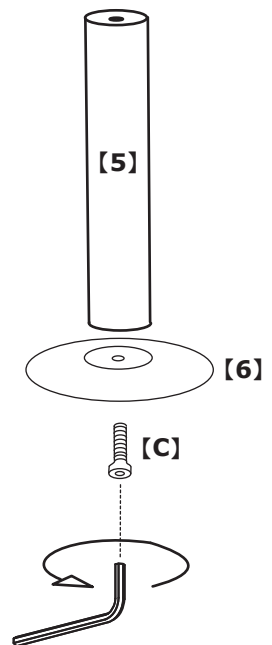
step 3

【4】のパーツに【B】を取り付けます。
※【B】には上下の向きがあります。ご注意ください。



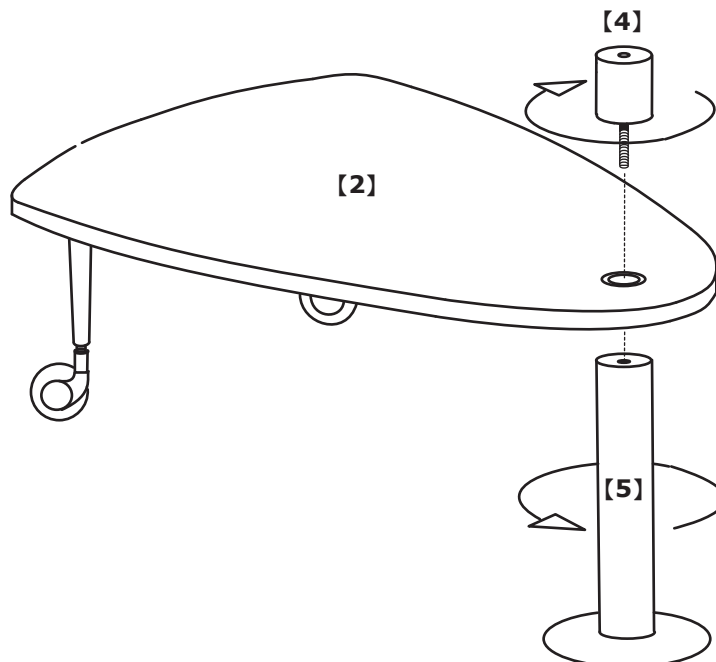
step 4

- ① 【5】の脚に【6】のパーツを取り付けます。
【C】のボルトを六角レンチを使って取り付けて下さい。
- ② この工程が終わったら、【8】の裏側に【D】のフェルトを貼り付けます。



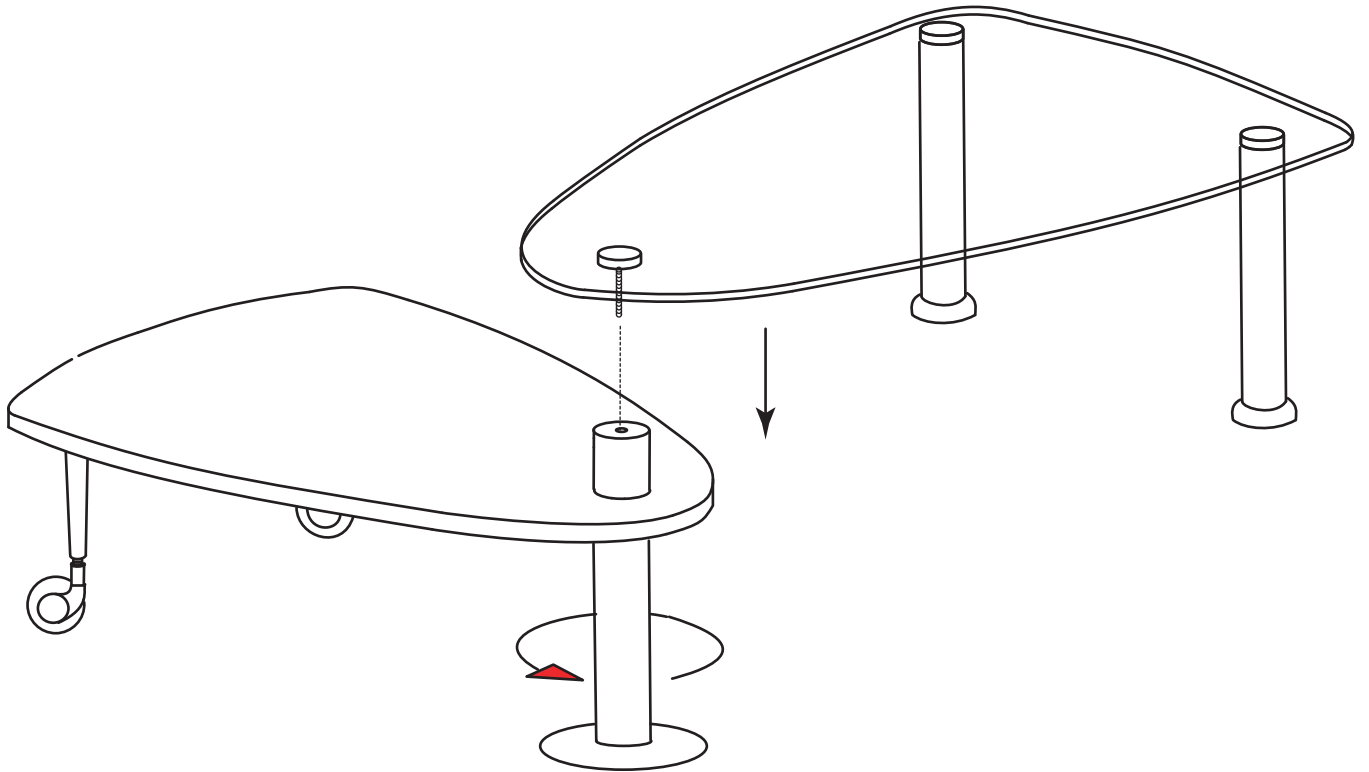
step 5

木の天板を挟むように脚を取り付けて下さい。



step 6

ガラス天板部分を上からのせ、脚を回して固定します。



- ※ 脚のついたガラス天板は非常に不安定ですので、必ず2人で作業を行ってください。
- ※ ガラス天板を持ち上げる際は、決して脚を軸にして起こさないようにしてください。