


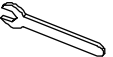

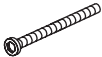

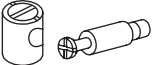

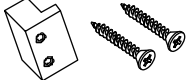


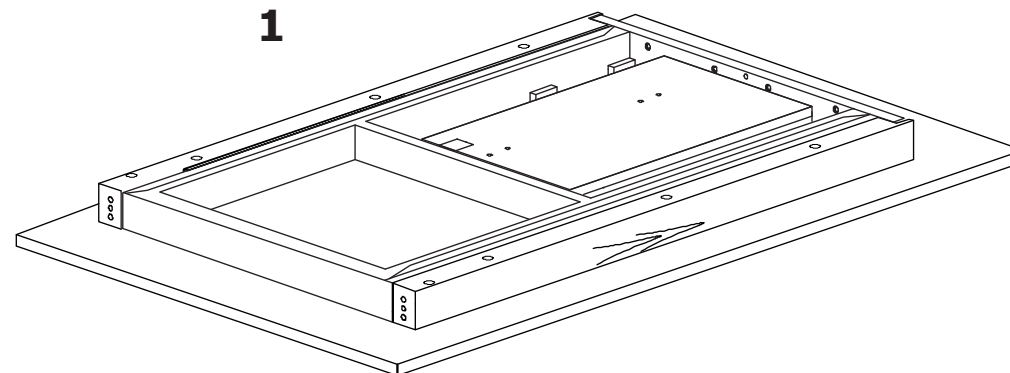
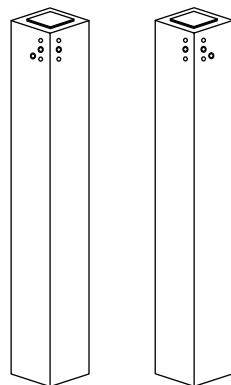


amando table 140-180 / 160-220

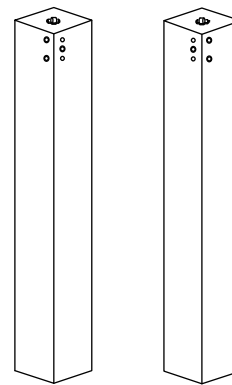
No	Design	Size	Qty
A		$\phi 7.9\text{mm} \times 80\text{mm}$	6set
B		$\phi 10\text{mm} \times 40\text{mm}$	12 PCS
C		$\phi 6.4\text{mm} \times 35\text{mm}$	12 PCS
D		M12	1 PCS
E		4MM	1 PCS
F		$\phi 6.4\text{mm} \times 60\text{mm}$	3 PCS
G		$\phi 6.4\text{mm} \times 20\text{mm}$	8 PCS
H			2set
I		$\phi 4\text{mm} \times 20\text{mm}$	6 PCS
J		wood parts & $\phi 4\text{mm} \times 40\text{mm}$	2 PCS
K			2 PCS
L		$\phi 12\text{mm} (\phi 6\text{mm})$	12 PCS



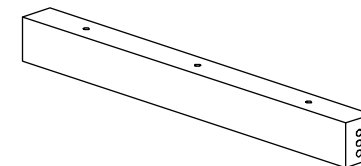
2



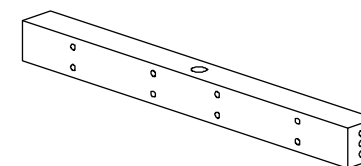
3



4



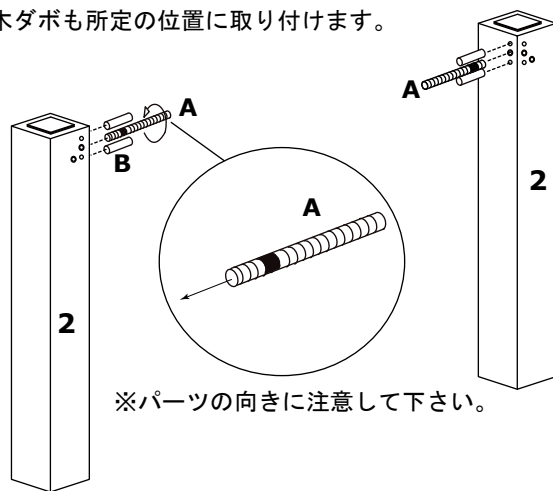
5



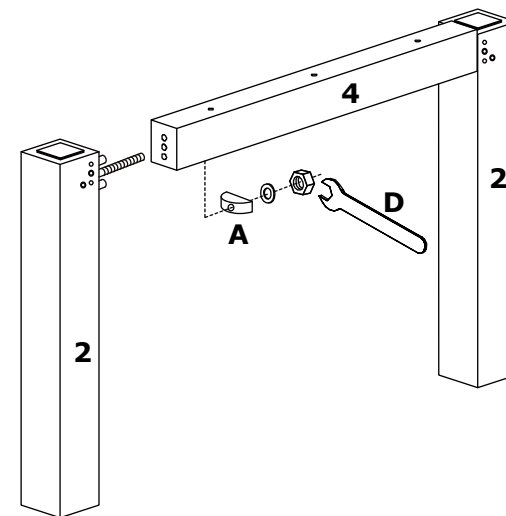
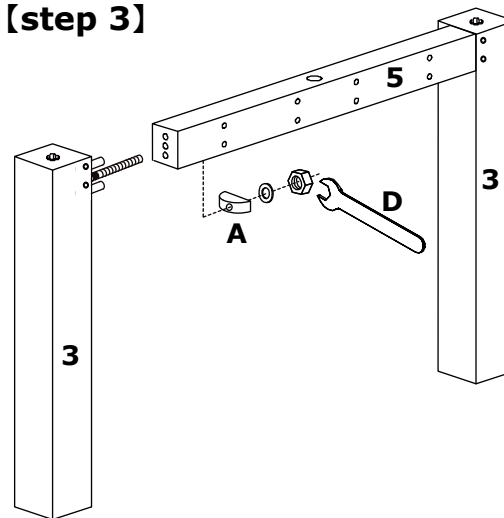
- 組立は必ず設置する場所で行い、板材で床を傷つけない為に、梱包材等を敷いて下さい。
- 組立ミスを防ぐ為、事前に部品・板の仕分けを行って下さい。
- 仕分けた部品を床に置くと板の下敷きになり、床を傷つけてしまう場合があります。必ずトレイなどに入れて作業を行って下さい。
- 部品は表示している個数よりも余分に入っている場合がありますが、予備として使用・保管して下さい。
- 製品の仕様は予告無く変更される場合がございます。その際はお手数ですが購入店舗までご連絡をお願いします。

【step 1】

- ・ **A** のパーツのボルト部分を [2] の板の所定の位置に固定します。
止まるまでしっかりと固定して下さい。
- ・ **B** の木ダボも所定の位置に取り付けます。

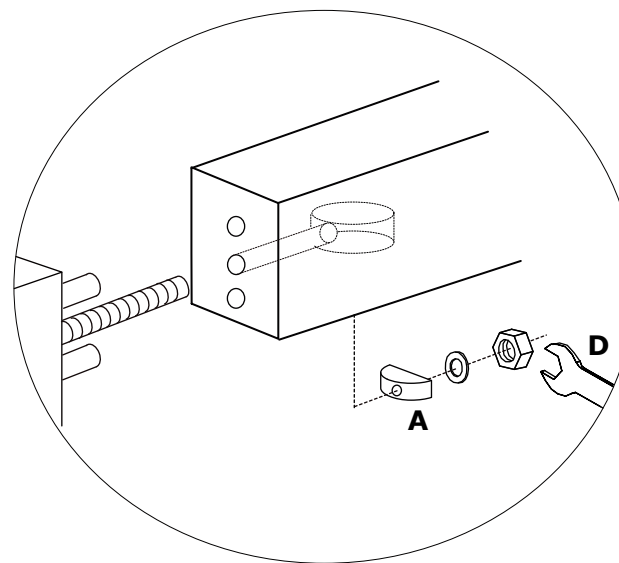
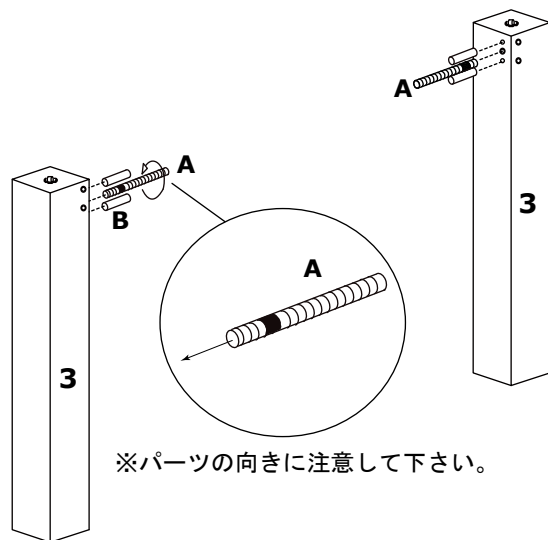


【step 3】



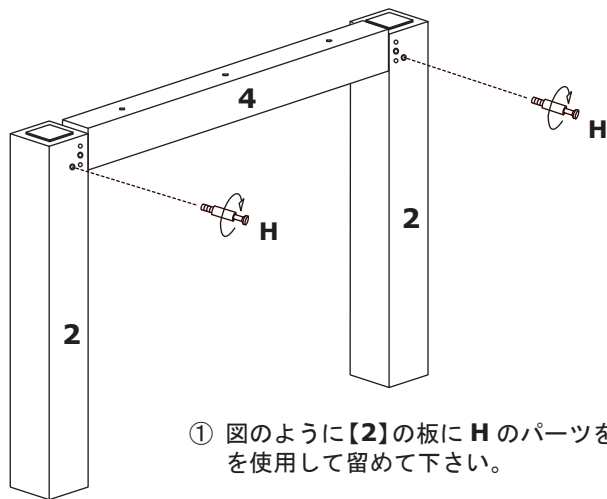
【step 2】

- ・ **step1** と同じように **A** のパーツのボルト部分を [3] の板の所定の位置に固定します。止まるまでしっかりと固定して下さい。
- ・ **B** の木ダボも所定の位置に取り付けます。

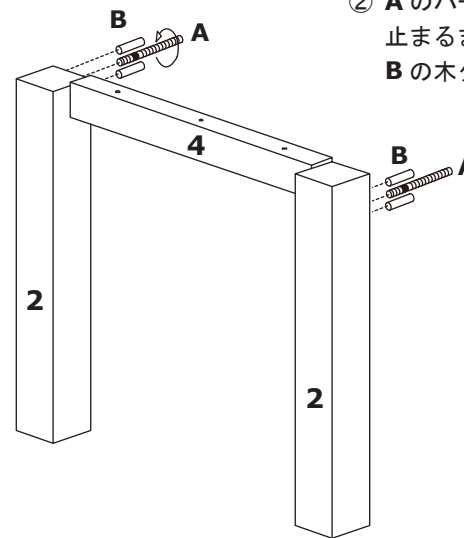


- ・ 板を連結後、図のように半月板→ワッシャー →ナットの順番で裏側の穴にパーツを入れ、スパナでナットをしっかりと固定して下さい。

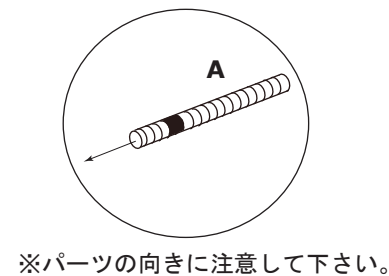
【step 4】



① 図のように【2】の板にHのパーツをドライバーを使用して留めて下さい。

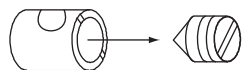


② Aのパーツのボルト部分を【2】の板の所定の位置に固定します。止まるまでしっかりと固定して下さい。Bの木ダボも所定の位置に取り付けます。



【step 5】

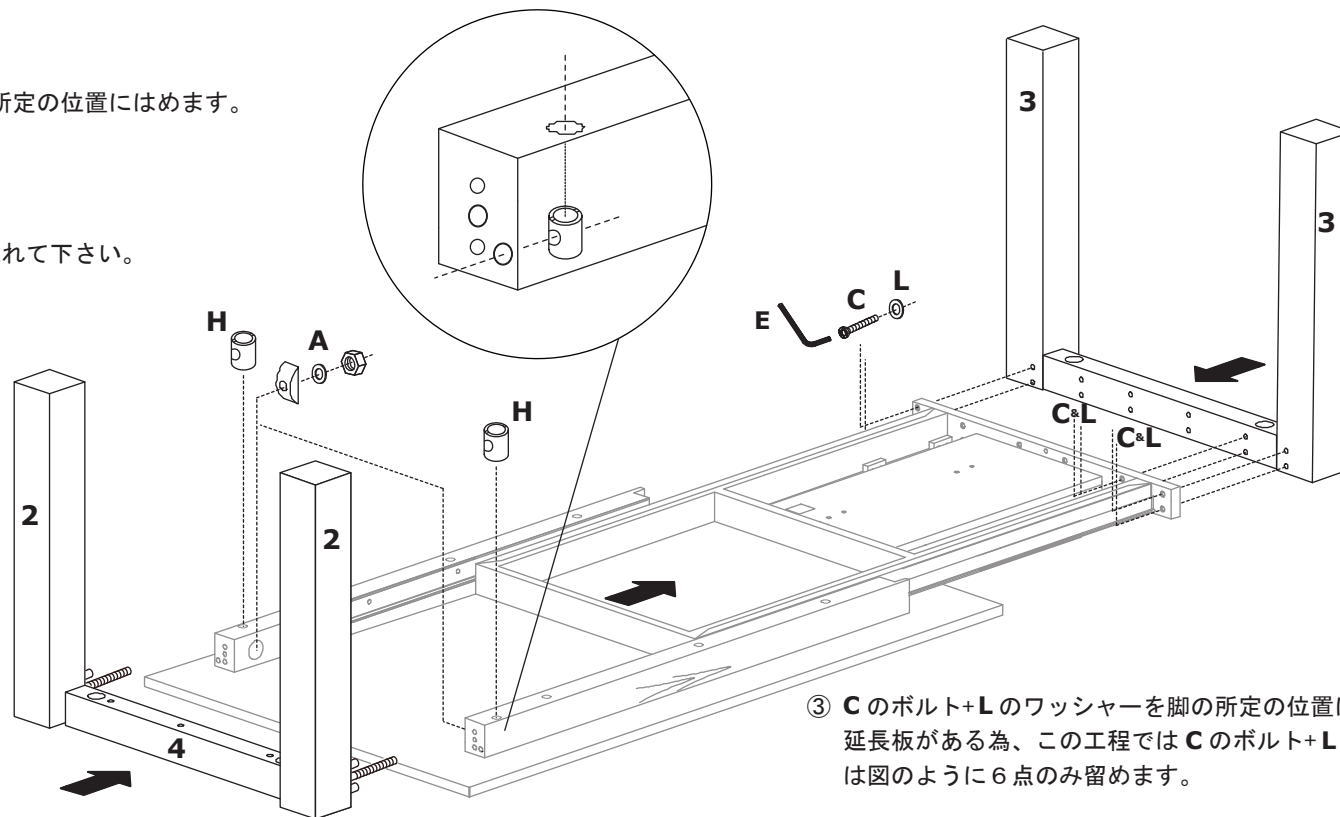
① 下図のようにHのパーツの上部ネジを外し、天板の所定の位置にはめます。



必ず板の穴とパーツの穴が延長線上で繋がる向きに入れて下さい。

② step4で完成した脚を天板と連結します。板を連結後、図のように半月板→ワッシャー→ナットの順番で裏側の穴にパーツを入れ、スパナでナットをしっかりと固定して下さい。

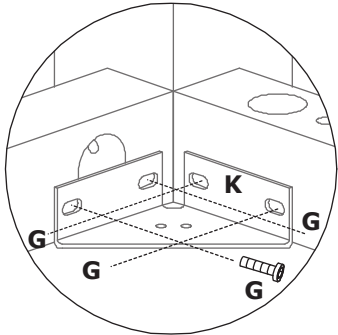
※ 脚と天板がしっかりと連結できない場合は①の工程のパーツの向きがずれている可能性があります。



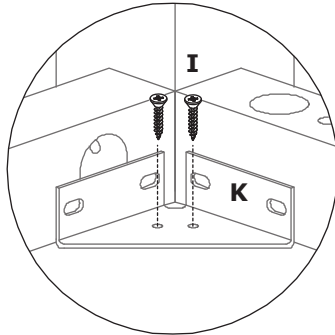
③ Cのボルト+Lのワッシャーを脚の所定の位置に固定します。延長板がある為、この工程ではCのボルト+Lワッシャーは図のように6点のみ留めます。

【step 6】

- ① FのボルトをEの六角レンチを使って固定します。
- ② Hのパーツの上部ネジをしっかりと固定します。



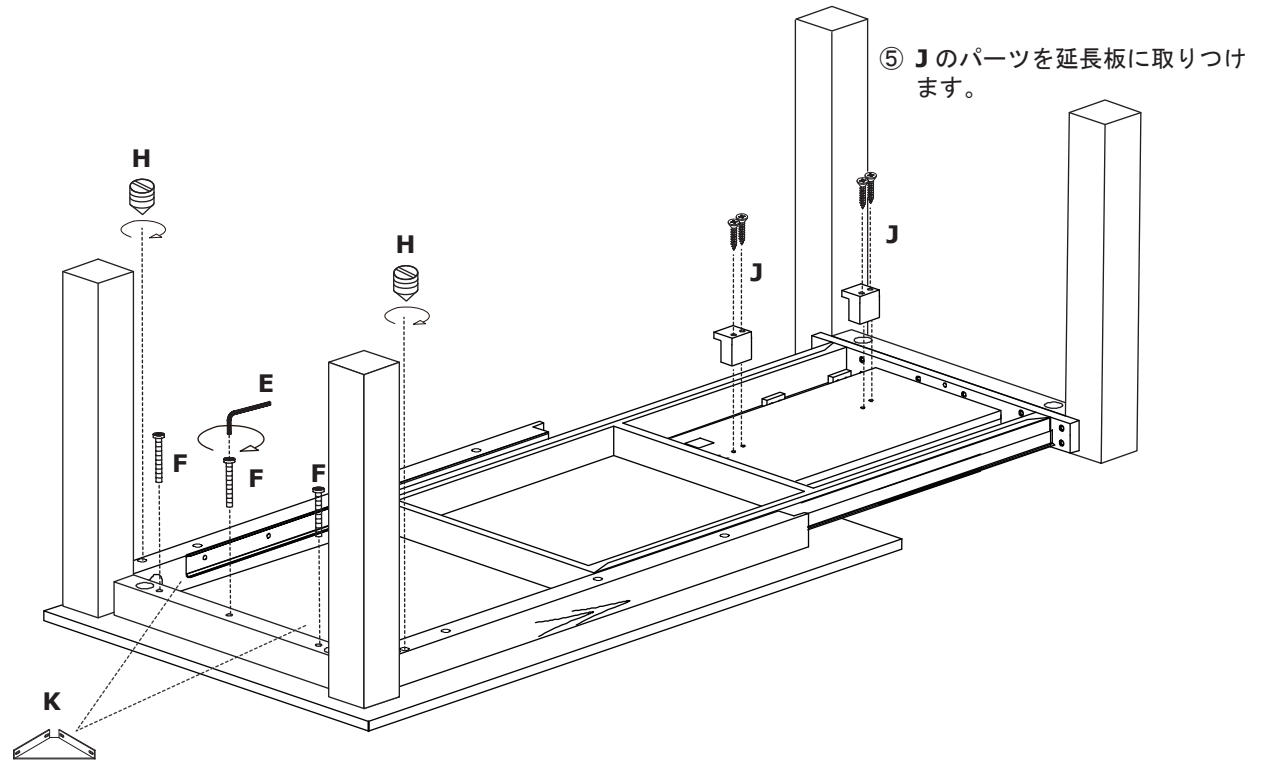
- ③ Kの三角サポートをGのボルトで固定します。



- ④ Gのボルトで固定後、Iのネジを留めます。

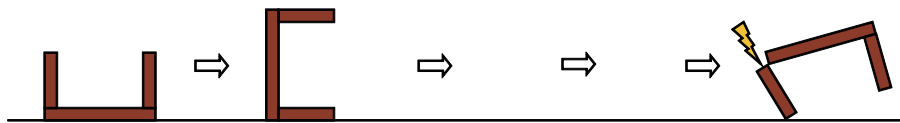
注

補強用の固定ビスになりますので特にガイド穴が開いておりません。予め刃等で下穴を開けると作業がスムーズに出来ます。

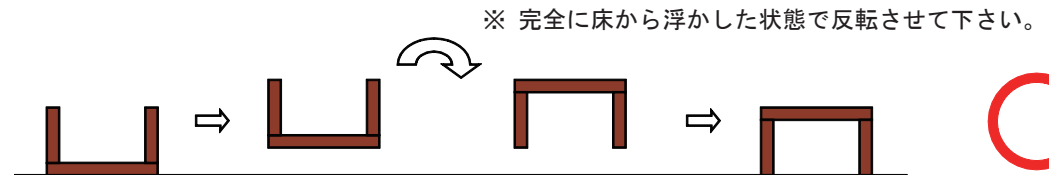


【step 7】

可動側の脚を一度閉じ、反転して起こします。
脚が仮留めの状態ですので反転の際は必ず2名以上で行って下さい。

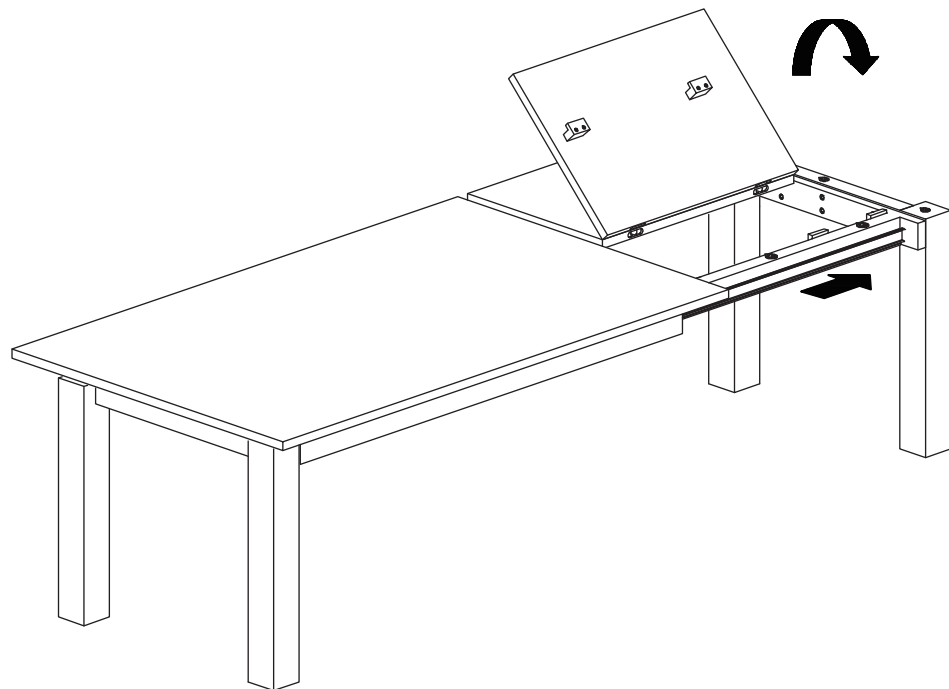


※ 片側の脚を支点にして起こすと、脚の接続部分の破損の原因になります。



※ 完全に床から浮かした状態で反転させて下さい。

【step 8】



反転し終わったら、延長板を広げます。
この状態ではまだ仮留め段階ですので、脚の固定が不安定です。
十分注意して延長を行って下さい。

【step 9】

延長板を広げると **C** のボルト+**L** のワッシャーが固定できます。
step5 で固定できなかった箇所をボルトで固定して下さい。

その他の箇所のボルトなどに緩みがないかを確認し完成です。

